

**IZIN TEMPAT PENYIMPANAN
SEMENTARA LIMBAH B3**

**RUMAH SAKIT JIWA PROF HB SAANIN
PADANG**



PEMERINTAH PROVINSI SUMATERA BARAT
BADAN LAYANAN UMUM DAERAH
RS. JIWA Prof. HB. SA'ANIN PADANG



Jl. Raya Ulu Gadut Padang Telp. (0751) 72001, Fax. (0751) 71379

Nomor : 442 /1162/PM-XI/2017

Padang, 28 November 2017

Lampiran : 1(satu) berkas

Perihal : Permohonan Izin Tempat Penyimpanan Sementara Limbah B3

Kepada Yth ;

Kepala Dinas Lingkungan Hidup Kota Padang

di

PADANG

Dengan hormat,

Sesuai dengan Permen LH Nomor.56 tahun 2015 tentang Izin Tempat Penyimpanan Sementara Limbah B3, bersama ini kami mengajukan permohonan Izin Tempat Penyimpanan Sementara Limbah B3 di Rumah Sakit Jiwa Prof HB Saanin Padang. Sebagai pertimbangan disampaikan data – data sebagai berikut :

1.Lokasi : Rumah Sakit Jiwa Prof HB Saanin Padang, Jalan Raya Ulu Gadut Kelurahan Limau Manis Selatan Kecamatan Pauh Kota Padang.

2.Jenis Limbah yang dikelola :

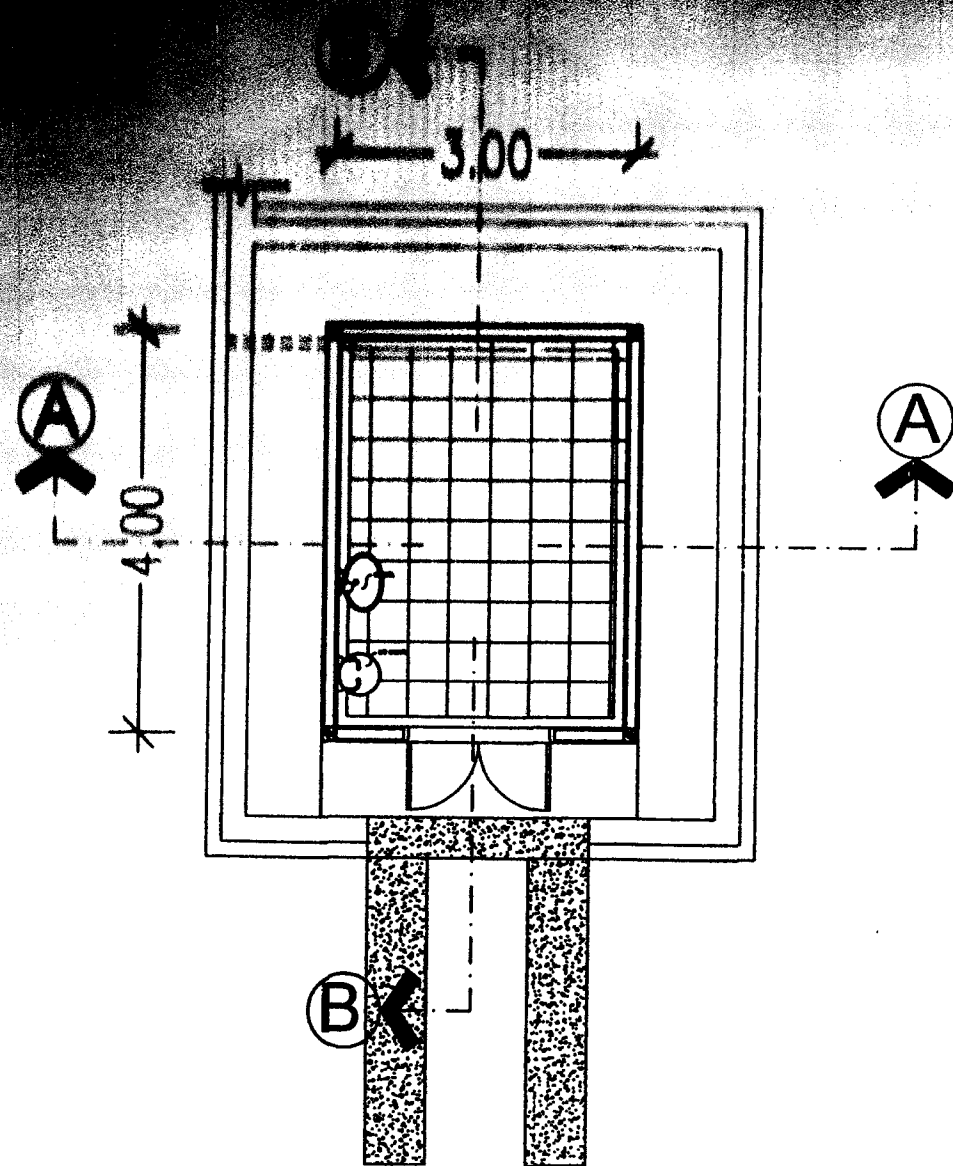
- Limbah Infeksius
- Limbah Farmasi
- Limbah benda tajam/jarum suntik
- Limbah Radiologi

3.Desain Konstruksi Tempat Penyimpanan Sementara Limbah B3 (terlampir)

Demikian disampaikan atas perhatian dan kerjasamanya diucapkan terimakasih



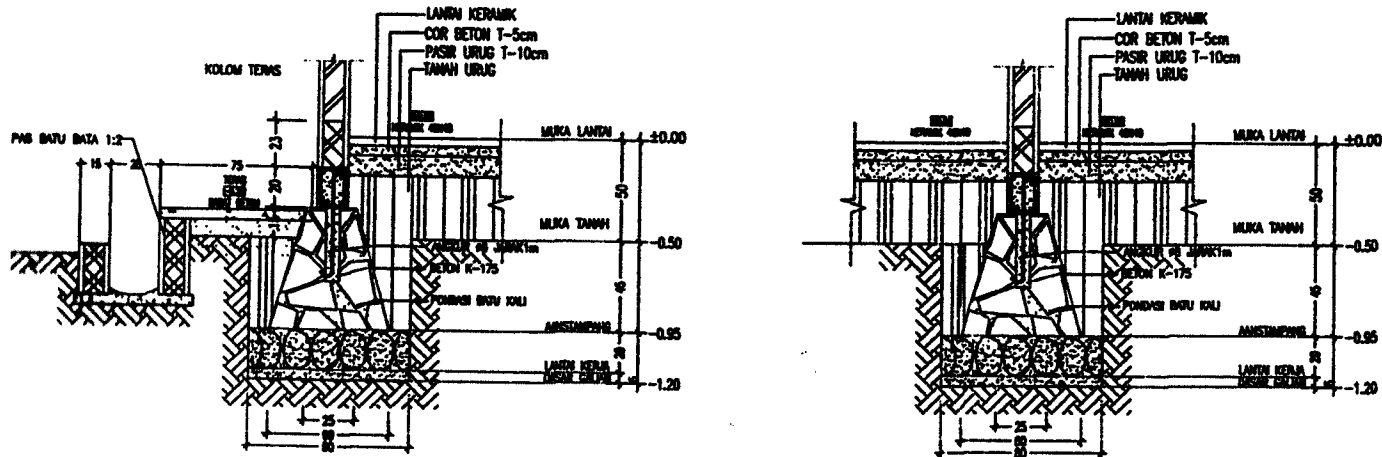
Dr. Hly Gracedani, M.Kes
Nip 19640728/199101 2 002



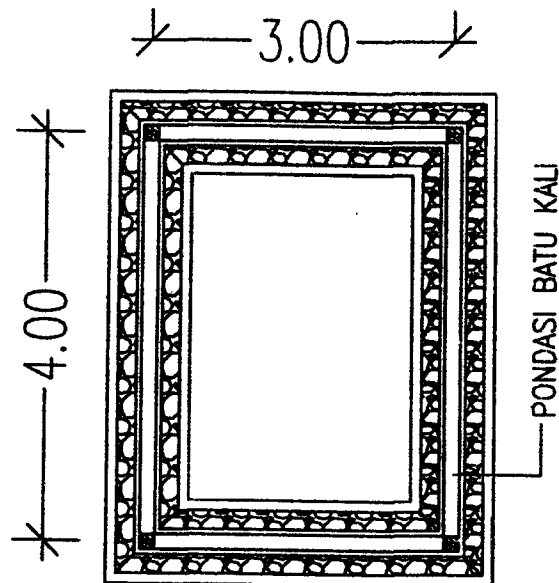
DENAH
SKALA 1:100

NO. : 100		
REVISI		
NO	URUTAN	REVISI
1		
2		
3		
NO. DENAH		JUMLAH LEMBAR
01		10
TANGGAL: 10/01/2017		

PERUMAHAN LEMAH BEHUNG SAKIT RUMAH SAKIT RUMAH SAKIT ULU GADUT PADANG	
LOKASI :	
RUMAH SAKIT RUMAH SAKIT ULU GADUT PADANG	
DIPERUSAHA	
Tenaga Pengelola Teknis Dinas Praja dan Tata Kota Sumbang	
N. ZALMADI, M. Si No. 100/0000/1000/1/100	
DIBUAT OLEH	
KONTRAKTOR PELAKSANA	
TANGGAL PERIKSA	
DI PERIKSA	TEKNIK CAD
JENIS	
PERIODE	
NO. DENAH	
JUAL, BUKAN	
DENAH	



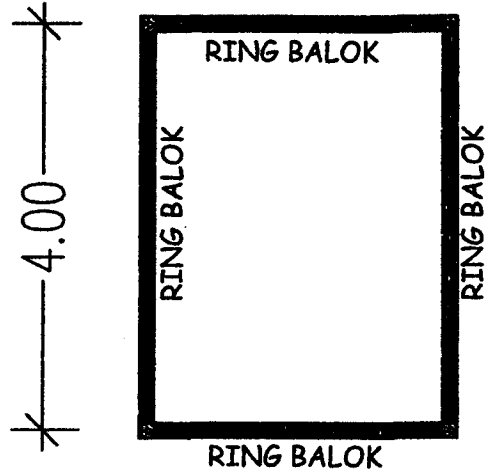
⊗ DETAIL PONDASI
SKALA 1:20



⊗ DENAH PONDASI
SKALA 1:100

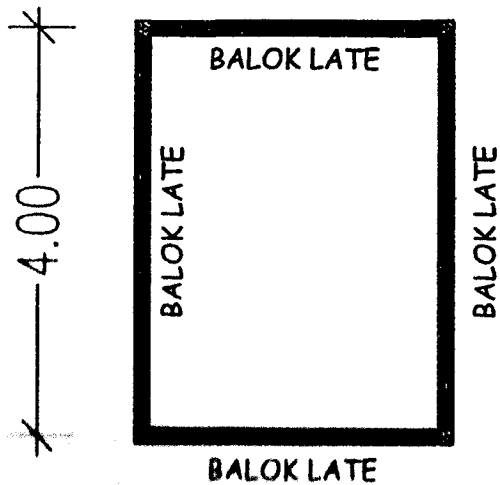
PROGRAM :	
REVISI :	
PERUBAHAN :	
PERINGKIHAN LINGKAR DI BUKAN SIKIT HEB SA'ANIN ULU GADUT PADANG	
LOKASI :	
RUMAH SAKIT HEB SA'ANIN ULU GADUT PADANG	
SIPERUSA Tenaga Pengelola Teknik Dinas Praja dan Terdiri SUMBAR Ir. ZULMADI, M.Si No. 180/1000/10011/1/001	
SIKIT OLEH KONTRAKTOR PELAKSANA	
TANGGAL PERIKSA NO. SIKIT : TANGGAL : JENIS : NO. SIKIT : JENIS SIKIT :	
DETAIL PONDASI DENAH PONDASI	
SKALA : 1:100 REVISI	
NO. SIKIT	REVISI
Δ	
Δ	
Δ	
NO. SIKIT	JUMLAH SIKIT
02	10
TAHUN PRODUKSI 2017	

3.00



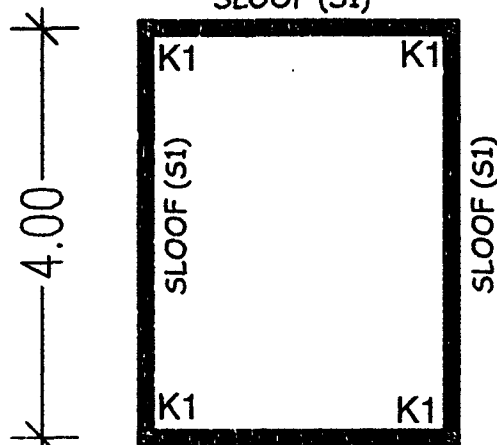
RENC. RING BALOK
SKALA 1:50

3.00



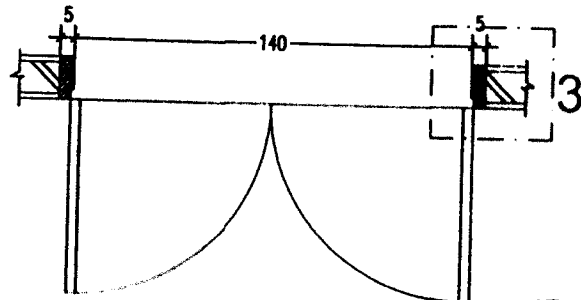
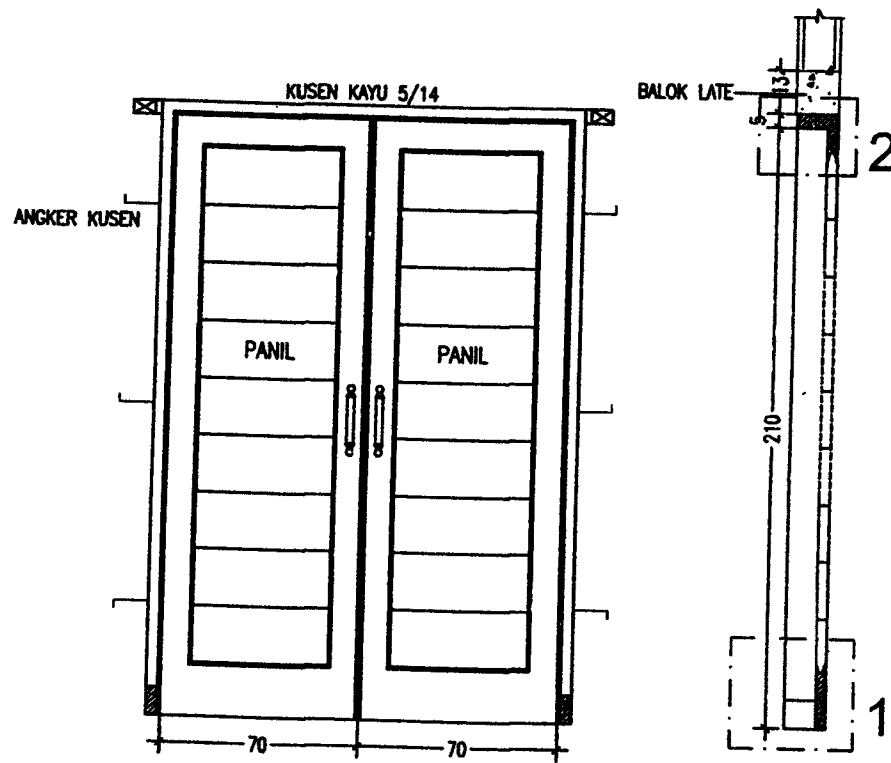
BALOK LATE

3.00



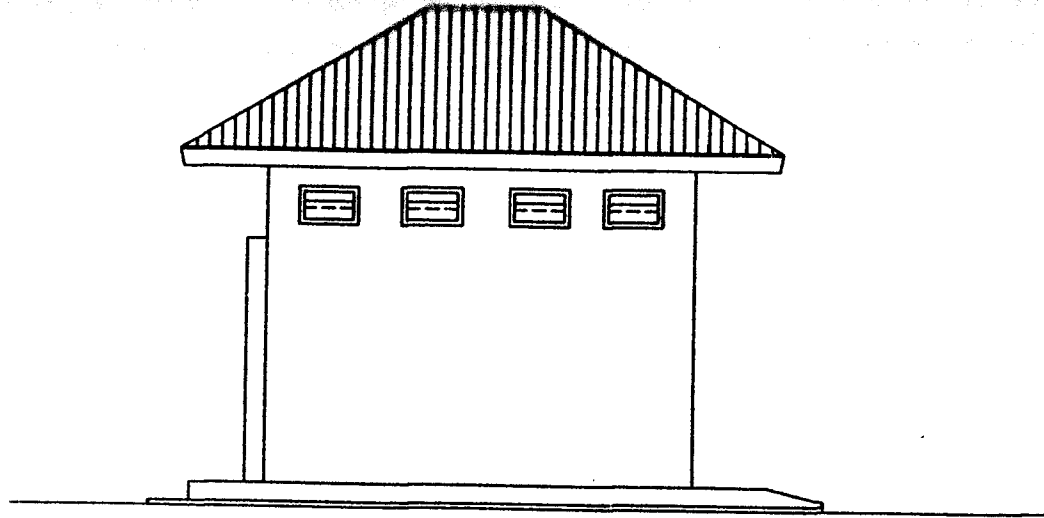
SLOOF (S1)

PROGRAM :
KELOMPOK :
PERALAMAN :
PERENCANAAN LEMBAR ISIP RUMAH SAKIT HEB SA'ANIN ULU GADUT PADANG
LOKASI :
RUMAH SAKIT HEB SA'ANIN ULU GADUT PADANG
DISERVISI
Tenaga Peggabala Teknis Dinas Prajaat Tertim SUMBAR
J. ZULMADI, M.S. Telp. 12018004 120211 1 001
DIBUAT OLEH
KONTRAKTOR PELAKSANA
TIM PERENCANA
DI BIKIN TEAM CAD
ANIME
DISERVISI
TGL. JWB
JAB. GABUR
DENAH PEMBALOKAN
SKALA : 1: 500
REVISI
NO URAIAN KETERANGAN DWG
△
△
△
NOMOR LEMBAR JUMLAH LEMBAR

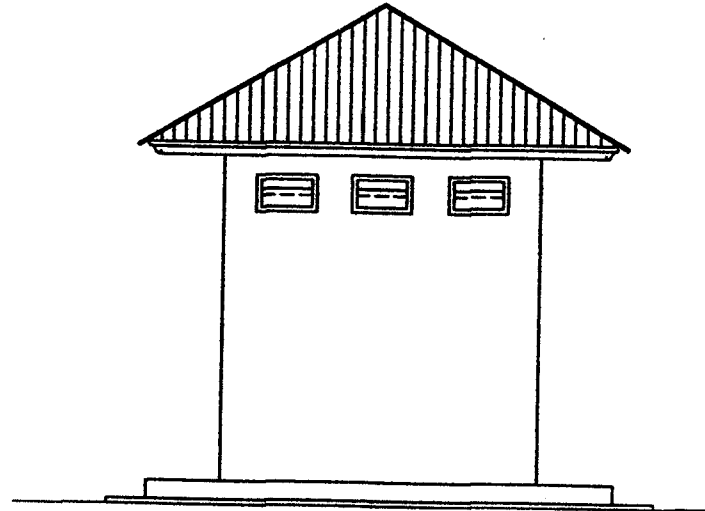


DETAIL KUSEN
SKALA 1:25

PROGRAM :		
REVISI :		
PERAWAN :		
PENGUNJUNG LEMAH 20 KEMAH BAKT RUMAH SAKIT ULU GADUT PADANG		
LOKASI :		
RUMAH SAKIT RUMAH SAKIT ULU GADUT PADANG		
DIPERIKSA		
Tenaga Pengelola Teknis Dinas Prajal Yptkm SUMBAR		
Y. ZULMAH, M.Si No. 100/1000/1981/1.001		
DIBUAT OLEH		
KONTRAKTOR PELAKSANA		
TIM PERENCANA		
DI BUNDAH	TEAM CAD	
JANIS		
PERAWAN		
PERAWAN		
JUDUL GAMBAR		
DETAIL KUSEN		
SKALA : 1:25		
REVISI		
NO	TAMBAH	REVISI
1		
2		
3		

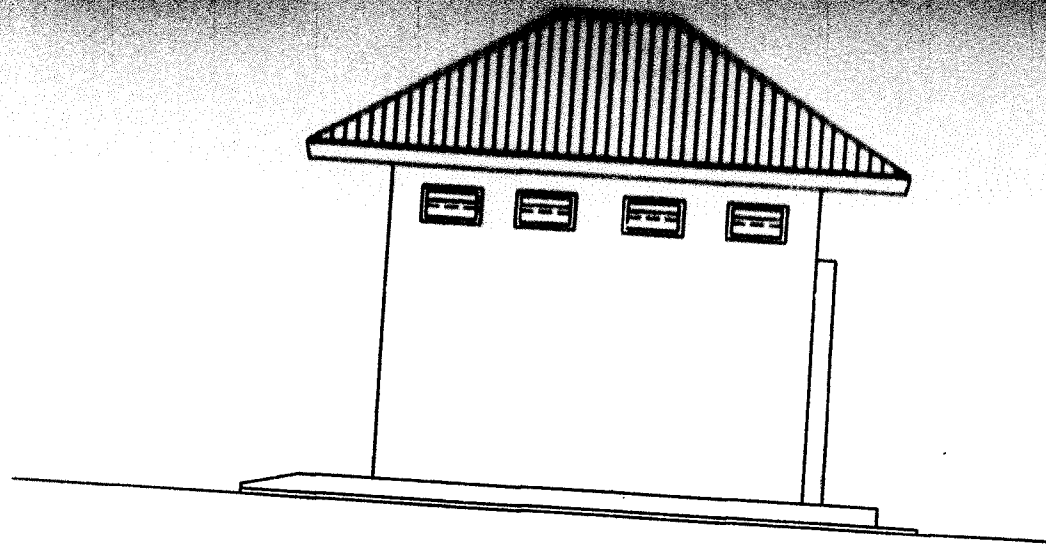


TAMPAK SAMPING KANAN
SKALA 1:100

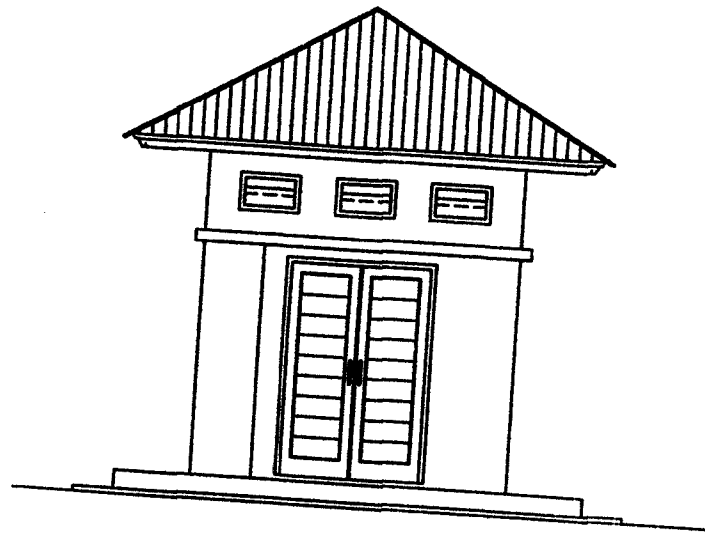


TAMPAK BELAKANG
SKALA 1:100

PROJEK :			
KELOMPOK :			
PEREMBAH :			
PENDIRIKAN KEMAH DI MUKAH BUKIT KEM SA'ANIN ULU GADUT PADANG			
LOKASI :			
KEMAH BAKIT KEM SA'ANIN ULU GADUT PADANG			
DIREKTOR Tenaga Pengelola Tahap Dinas Prasejal Tarikim SUKABAR			
<u>J. ZILMADI, M.Si</u> <small>NO. PERSIDIK 1828111 001</small>			
DIBUKU GRES			
KONTRAKTOR PELAKSANA			
TEORI PERENCANA			
DI BUKU	TEMA/CAD		
JENIS			
MATERI			
NO. JENIS			
JUDUL GURU			
TAMPAK DEPAN TAMPAK SAMPING			
SKALA : 1 : 100			
REVISI			
NO	TINDAK	REVISI/NO	PANG
NOMOR LEMBAR		JUMLAH LEMBAR	
02		16	
TAHUN ANGGARAN 2017			



TAMPAK SAMPING KIRI
SKALA 1:100



TAMPAK DEPAN
SKALA 1:100

NO. 1			
REVISI :			
PERUBAHAN :			
PERAWATAN LEMBAR IS KEMAH BAKIT HID SA'ANIN ULU GADUT PADANG			
LOKASI :			
RUMAH BAKIT HID SA'ANIN ULU GADUT PADANG			
DIPERIKSA			
Tenaga Pengelola Teknik Dinas Praja dan Tindakan SUMBAR			
K. ZULMADI, M.Si No. 10010004 100011 1 001			
DIBIKU OLEH			
KONTRAKTOR PELAKSANA			
NAMA PERENCANA			
SI BUKAN	SIAP CAD		
JABATAN			
ORGANISASI			
NO. JABAT			
JUDUL GAMBAR			
TAMPAK DEPAN TAMPAK SAMPING			
SKALA : 1:100			
REVISI :			
NO	TARICAH	REKRENDING	PARAF
1			
2			
3			
NOMOR LEMBAR		Jumlah Lembar	
02		16	